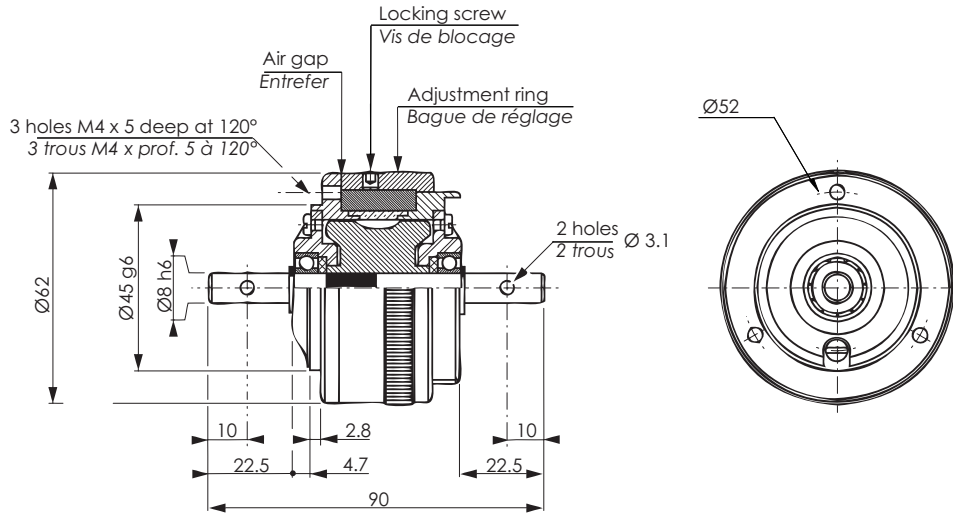


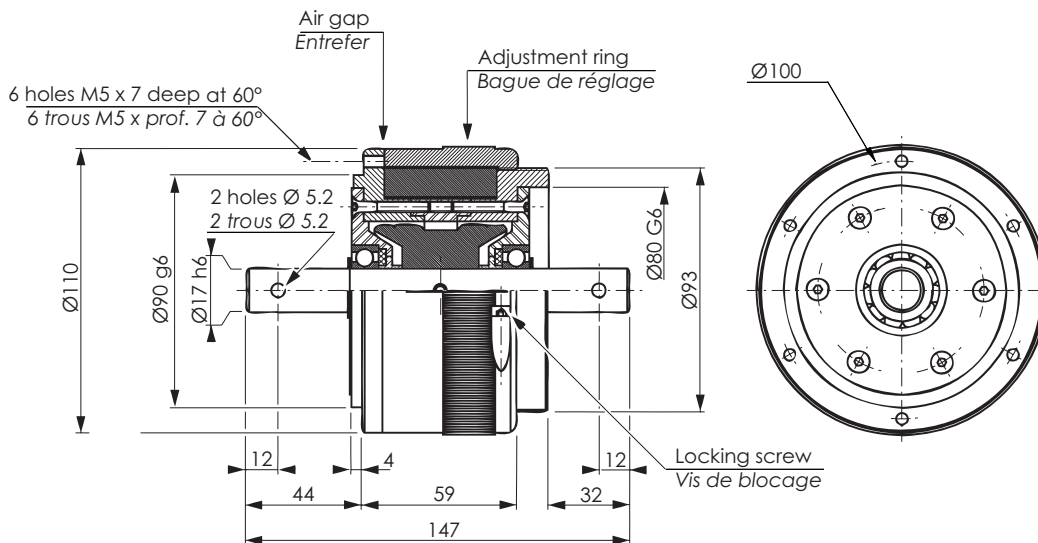


LC 10-20

**DIMENSIONS - Size 10-20-50-100**  
 DIMENSIONS - Taille 10-20-50-100



LC 50-100



All data subject to change without notice  
 Données susceptibles d'être modifiées sans préavis



## TECHNICAL DATA - Size 10-20-50-100

### DONNEES TECHNIQUES - Taille 10-20-50-100

#### Features / Caractéristiques

Technical Features	Données techniques		LC 10		LC 20	
Max. slipping torque	<i>Couple de glissement max.</i>	Nm / in.lb	1.00	8.8	2.00	17.5
Min. slipping torque	<i>Couple de glissement min.</i>	Nm / in.lb	0.30	2.65	0.60	5.63
Internal rotor inertia	<i>Inertie du rotor intérieur</i>	kg.m <sup>2</sup>	29 . 10 <sup>-6</sup>			
External rotor inertia	<i>Inertie du rotor extérieur</i>	kg.m <sup>2</sup>	390 . 10 <sup>-6</sup>			
Rated housing temp.	<i>Temp. ext. nominale du corps</i>	°C	100			

Technical Features	Données techniques		LC 50		LC 100	
Max. slipping torque	<i>Couple de glissement max.</i>	Nm / in.lb	6.00	53	12.0	106
Min. slipping torque	<i>Couple de glissement min.</i>	Nm / in.lb	2.00	17.5	4.00	37.5
Internal rotor inertia	<i>Inertie du rotor intérieur</i>	kg.m <sup>2</sup>	2.1 . 10 <sup>-4</sup>			
External rotor inertia	<i>Inertie du rotor extérieur</i>	kg.m <sup>2</sup>	60 . 10 <sup>-4</sup>			
Rated housing temp.	<i>Temp. ext. nominale du corps</i>	°C	100			

#### Full range / Gamme complète

	Power <i>Puissance</i> W	Weight <i>Masse</i> kg / lb	Ordering Code <i>Code de commande</i>
LC 10	25	0.70 / 1.54	ME807341-01
LC 20	25	0.70 / 1.54	ME807341-02
LC 50	75	4.5 / 9.9	ME807355-01
LC 100	75	4.5 / 9.9	ME807355-02